

**MANUEL DES PIÈCES DE
RECHANGE
NO. DE MODÈLE VLGT20H122A
Tracteur de Pelouse**

VERTS LOISIRS

COMMENT UTILISER CE MANUEL

Ce manuel a été dessiné pour fournir le client avec les moyens d'identification des pièces de détachées du tracteur quand il/elle a besoin de commander les pièces de rechange. Les illustrations ne peuvent pas représenter exactement le modèle que vous avez acheté. N'utilisez pas ce manuel comme un guide dans le montage et/ou démontage de votre tracteur. La visserie montrée est plus grande pour faciliter l'identification.

Chaque tracteur a un numéro de modèle particulier.

Le numéro de modèle du produit se trouvera sur l'aile, dessous le siège.

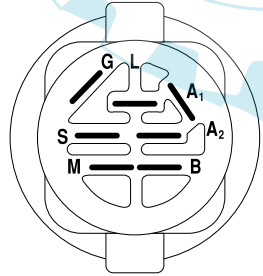
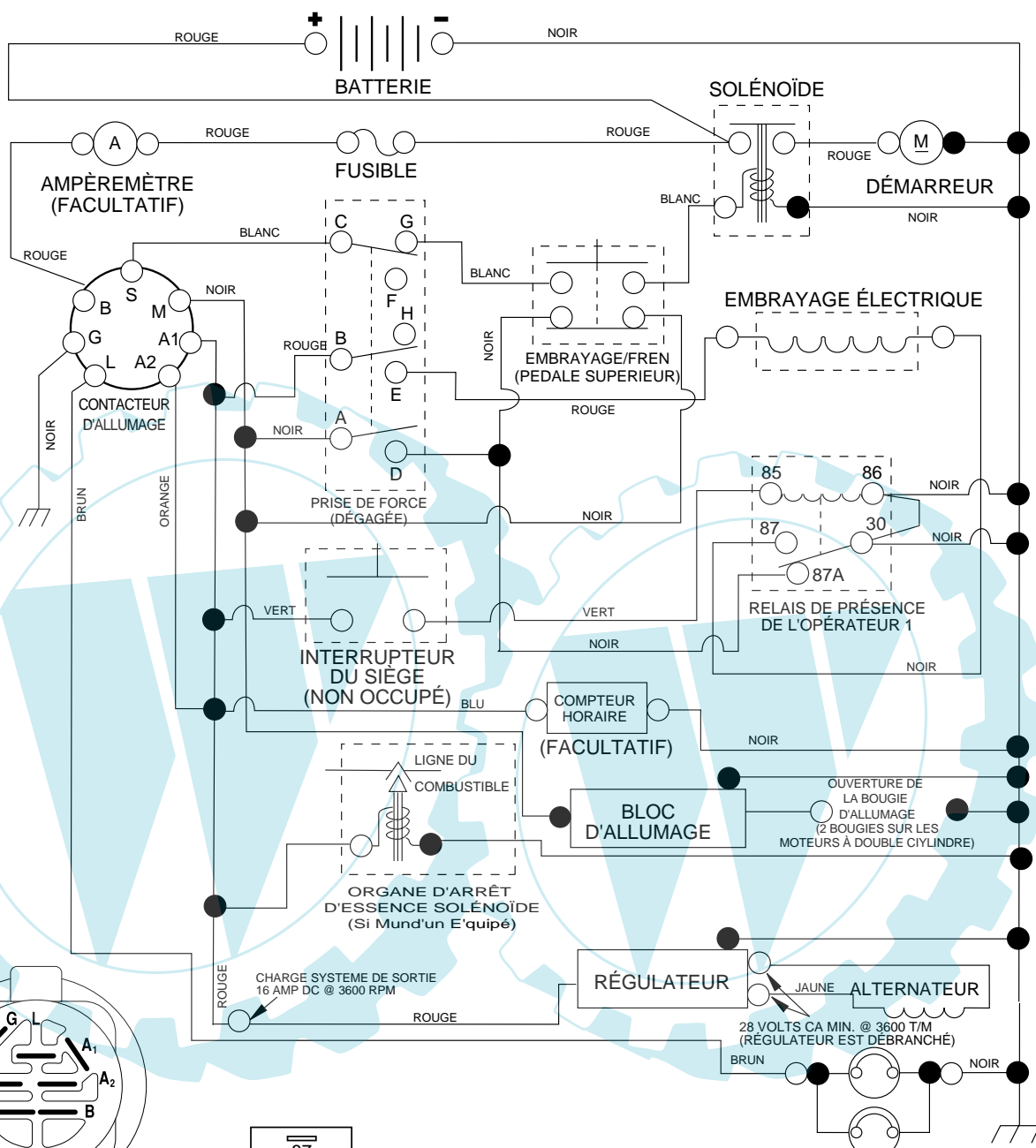
Lorsque vous commandez des pièces de rechange, donnez toujours les renseignements suivants:

- Produit - "Tracteur"
- Numéro du Modèle - "VLGT20H122A"
- Numéro de la Pièce
- Description de la Pièce

TABLE DE MATIERES

SCHÉMA	3
ELECTRIQUE	4-5
CHASSIS/ENCEINTE	6-7
ENTRAINEMENT	8-9
ENSEMBLE DE DIRECTION.....	10-11
MOTEUR	12-13
DECALCOMANIES.....	14
ENSEMBLE DE SIÈGE.....	15
ENSEMBLE DU LEVAGE.....	16-17
CARTER DE TONDEUSE.....	18-19

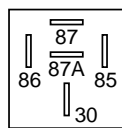
TRACTEUR - - NUMÉRO DE MODÈLE VLGT20H122A, NO. DE PRODUIT 964 79 69-00
 SCHÉMA



CONTACTEUR D'ALLUMAGE

POSITION	CIRCUIT	"FAITS"
ARRÊT	M + G + A ₁	RIEN
MARCHE/ ALLUMAGE	B + A ₁	A ₂ + L
MARCHE	B + A ₁	RIEN
DÉMARRAGE	B + S + A ₁	RIEN

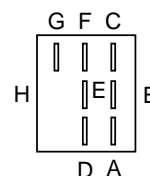
PINCES ISOLÉES
REMARQUE: SI LES PINCES ISOLÉES ONT ÉTÉ ENLEVÉES POUR L'ENTRETIEN DU MODÈLE, ELLES DOIVENT ÊTRE REMISES EN PLACE POUR ASSURER LE BON FONCTIONNEMENT DU CÂBLAGE.



RELAIS

INTERRUPTEUR DE LA PRISE DE FORCE

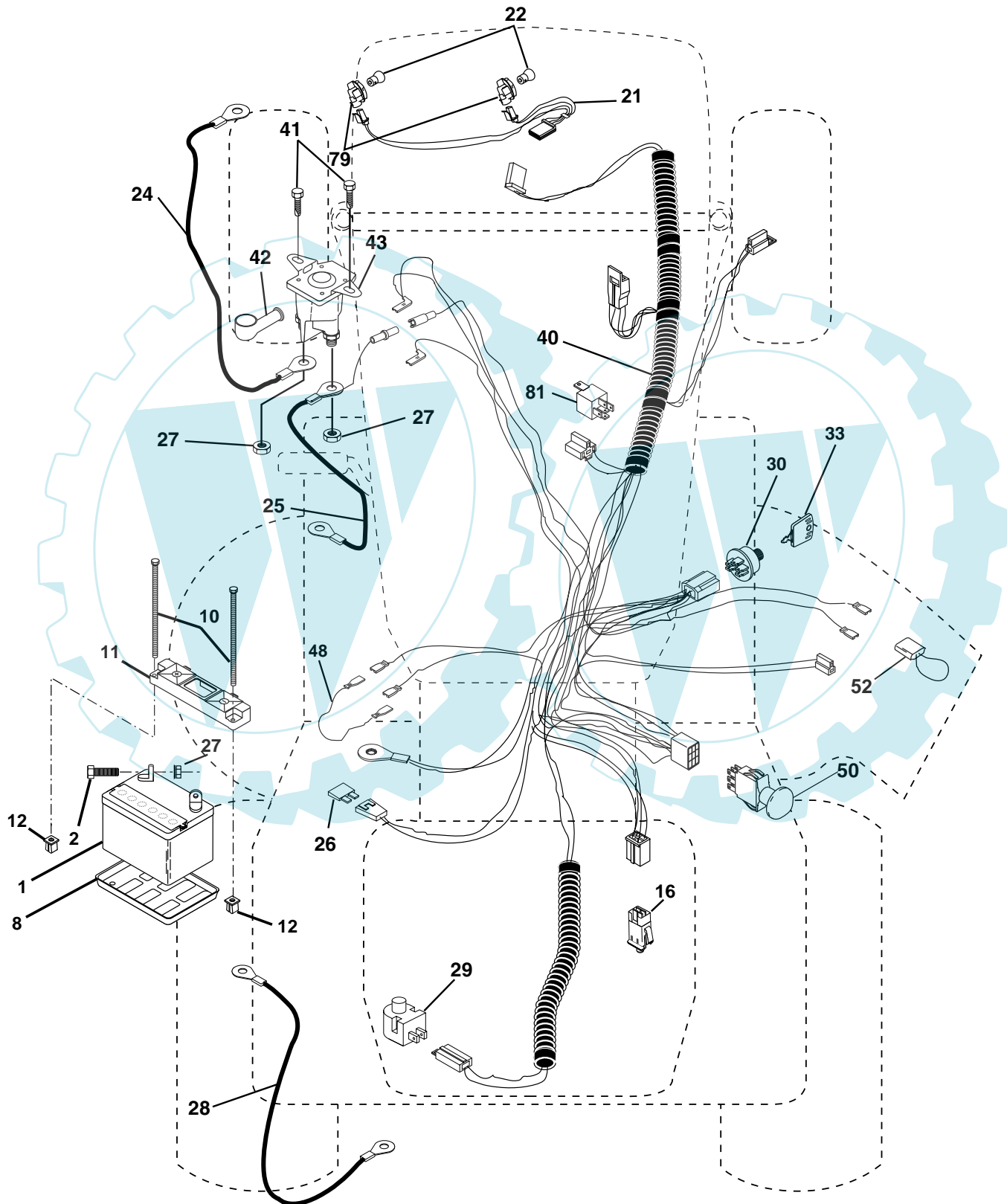
POSITION	CIRCUIT
ARRÊT	C + G + B + H
MARCHE	C + F, B + E, A + D



PIÈCES DE RECHANGE

TRACTEUR - - NUMÉRO DE MODÈLE VLGT20H122A, NO. DE PRODUIT 964 79 69-00


ÉLECTRIQUE



PIÈCES DE RECHANGE

TRACTEUR - - NUMÉRO DE MODÈLE VLGT20H122A, NO. DE PRODUIT 964 79 69-00

ÉLECTRIQUE



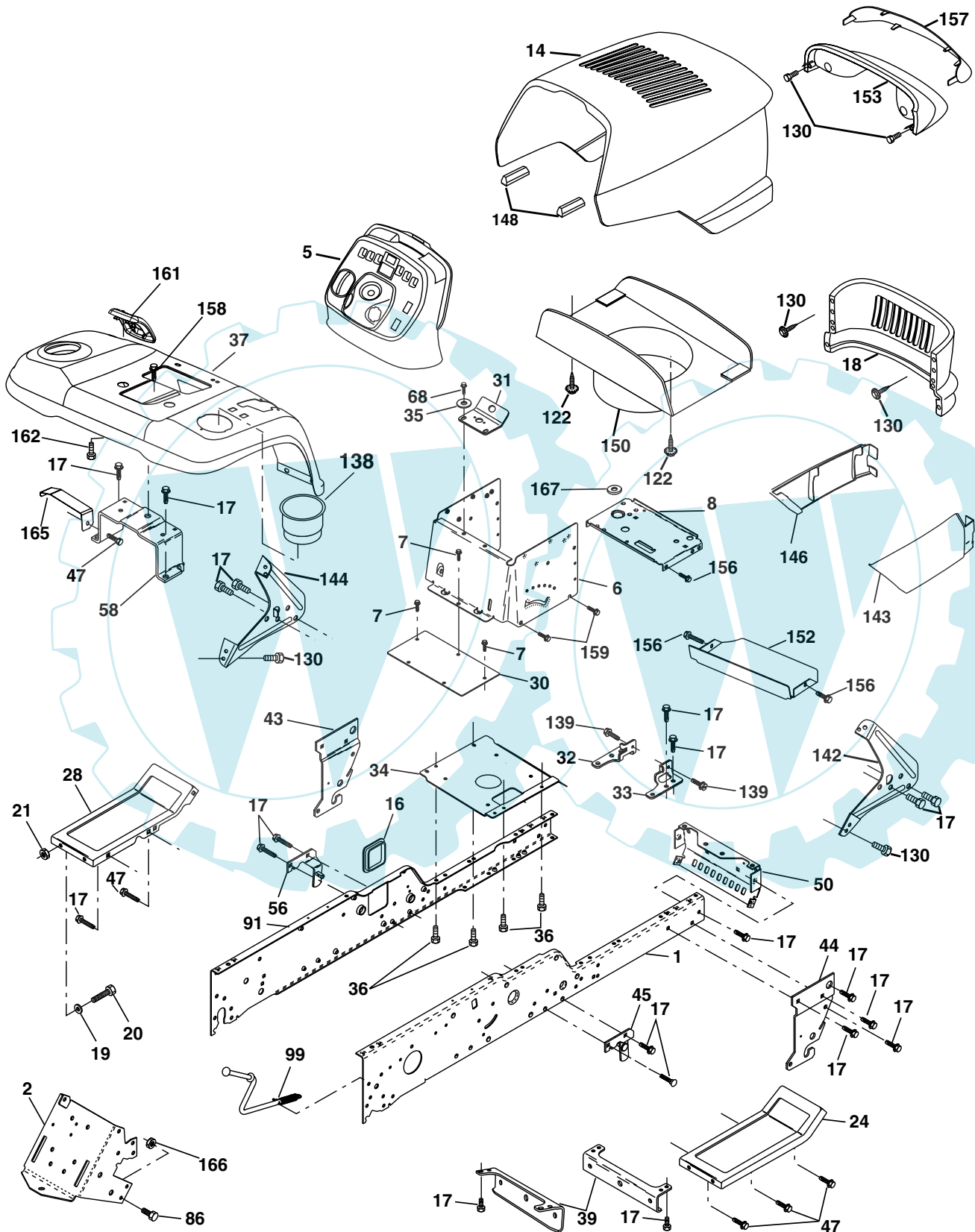
NO. DE RÉF.	NO. DE PIÈCE	DESCRIPTION
1	532 14 49-27	Batterie
2	874 76 04-12	Boulon H 1/4 - 20 x 3/4
8	532 00 76-03	Plaque de la batterie
10	532 14 52-11	Boulon de la batterie
11	532 15 01-09	Plaque de retenue de la batterie
12	532 14 57-69	Rondelle frein de la batterie
16	532 17 61-38	Interrupteur de verrouillage
21	532 17 56-88	Harnais de la douille des phares
22	532 00 41-52	Ampoule
24	532 18 54-64	Câble de la batterie
25	532 14 61-49	Câble de la batterie
26	532 10 88-24	Fusible 30 Amp
27	873 51 04-00	Écrou à taquets 1/4-20 Unc
28	532 17 06-97	Câble de masse
29	532 16 07-84	Interrupteur
30	532 17 55-66	Contacteur d'allumage
33	532 14 04-01	Clé
40	532 17 02-38	Harnais d'allumage
41	817 72 04-08	Vis taraudée 1/4-20 x 1/2
42	532 13 15-63	Couverture de borne
43	532 17 88-61	Solénoïde
48	532 14 08-44	Ampèremètre rectangulaire
50	532 17 46-51	Interrupteur de la prise de force
52	532 14 19-40	Adaptateur de compteur horaire
79	532 17 52-42	Assemblage de support d'ampoule
81	532 10 97-48	Relais

REMARQUE: Toutes les dimensions de composant sont données en pouces É.-U. -- 1 pouce = 25,4 mm.

PIÈCES DE RECHANGE

TRACTEUR - - NUMÉRO DE MODÈLE VLGT20H122A, NO. DE PRODUIT 964 79 69-00

CHÂSSIS



chassis-stealth_37-vgt.

PIÈCES DE RECHANGE

TRACTEUR - - NUMÉRO DE MODÈLE VLGT20H122A, NO. DE PRODUIT 964 79 69-00

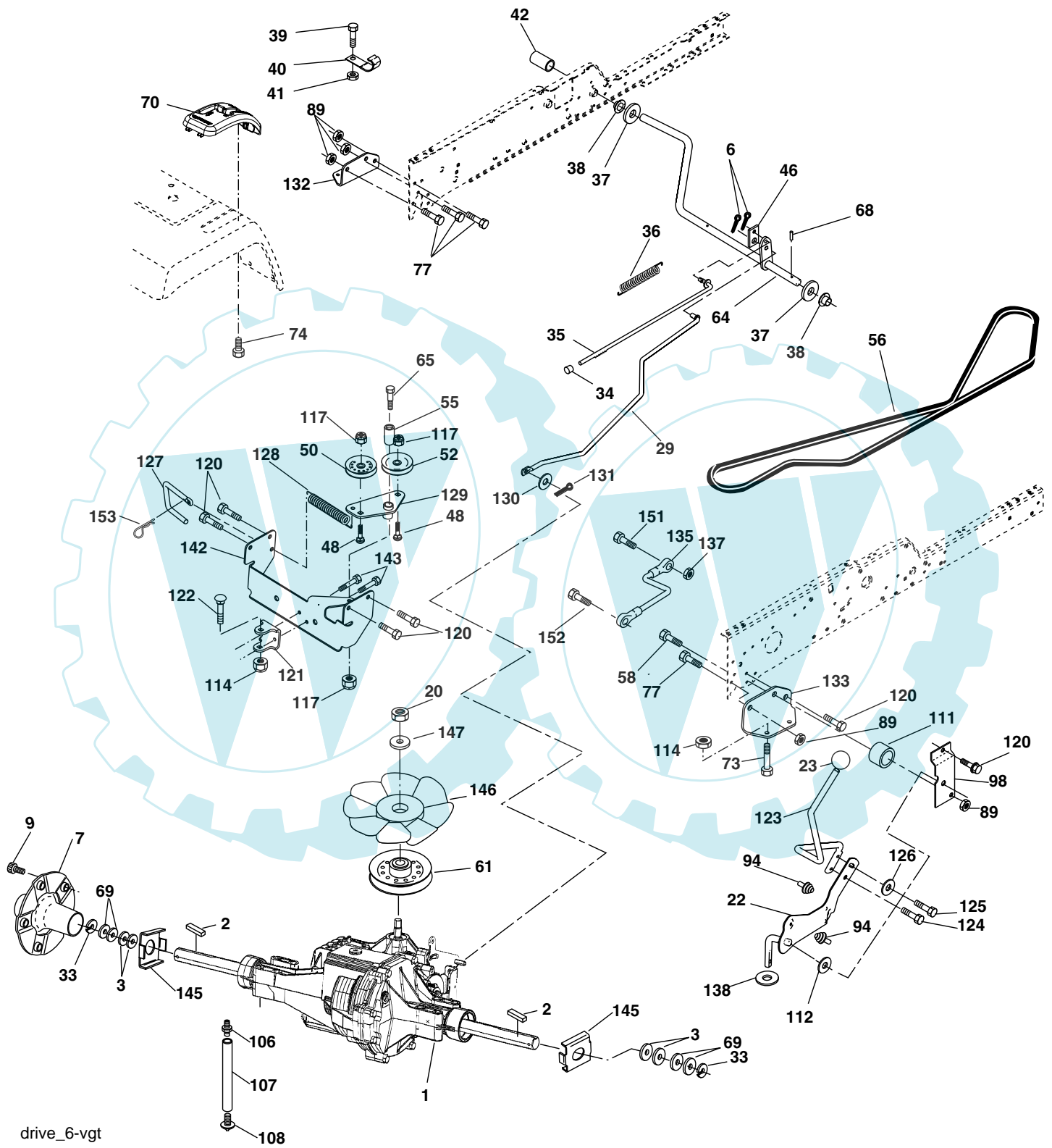
CHÂSSIS

NO. DE RÉF.	NO. DE PIÈCE	DESCRIPTION	NO. DE RÉF.	NO. DE PIÈCE	DESCRIPTION
1	532 18 03-75	Côté du châssis C.D.	58	532 18 35-69	Support de l'ensemble de l'aile
2	532 17 52-82	Barre d'attelage	68	817 49 05-08	Vis à filets laminés 5/16-18 x 1/2
5	532 17 71-44	Tableau de bord de plastique	86	874 76 07-16	Boulon H 7/16-14 Unc x 1
6	532 15 78-82	Ensemble du tableau de bord inférieur	91	532 18 03-74	Côté de châssis C.G
7	817 72 04-08	Vis autotaraudée 1/4-20 x 1/2	99	532 17 71-43	Tige de l'ensemble de dérivation
8	532 18 46-68	Soutien de la batterie	122	532 16 14-64	Vis H 8-18 x 7/8
14	532 18 28-72	Ensemble du capot	130	532 17 18-75	Vis #13-16 x 3/4
16	532 12 17-94	Couvercle d'accès	138	532 18 28-79	Tenante de tasse
17	817 06 06-12	Vis 3/8-16 x 3/4	139	532 17 18-73	Boulon à épaulement 5/16-18
18	532 18 28-73	Calandre	140	532 16 38-06	Lit aimant
19	819 13 13-12	Rondelle 13/32 x 13/16 x 12 Ja.	141	532 16 38-05	Plaque
20	874 76 06-16	Boulon H 3/8-16 x 1	142	532 16 18-97	Support du tableau de bord C.D.
21	873 68 06-00	Écrou auto-serrant 3/8-16 Unc	143	532 17 75-86	Jupe C.D.
24	532 18 28-74	Repose-pieds C.D.	144	532 16 19-00	Support du tableau de bord C.G.
28	532 18 28-76	Repose-pieds C.G.	146	532 17 75-87	Jupe C.G.
30	532 14 50-52	Selle	148	532 16 46-55	Coussin d'extrusion
31	532 16 14-19	Soutien du support	150	532 17 53-52	Canalisation
32	532 16 13-27	Support de l'ensemble du châssis de pivot C.D.	152	532 17 79-56	Deflecteur
33	532 16 13-26	Support de l'ensemble du châssis de pivot C.G.	153	532 17 97-61	Ensemble de Lentille
34	532 17 70-18	Ensemble du chassis	156	817 00 05-12	Vis 5/16-18 x 3/4
35	819 11 11-16	Rondelle 11/32 x 11/16 x 16 Ja.	157	532 16 18-40	Barre de lentille
36	817 06 05-12	Vis 5/16-18 x 3/4	158	817 67 06-08	Vis 3/8-16 x 1/2
37	532 18 28-78	Aile	159	817 00 06-12	Vis h 3/8-16 x 3/4
39	532 17 52-78	Support de l'essieu antérieur	161	532 18 28-82	Window de carburant
43	532 13 69-39	Support de suspension antérieur C.G.	162	532 14 24-32	Vis H1/4-1/2 Unc
44	532 13 69-40	Support de suspension antérieur C.D.	165	532 18 35-54	Support de reservoir d'essence
45	532 17 60-18	Support de l'ensemble de la suspension de châssis C.D.	166	873 68 07-00	Ecrou 7/16-14
47	817 49 06-08	Vis à filets laminés 3/8-16 x 1/2	167	532 18 46-72	Douille de bouton-pression
50	532 17 54-76	Support de châssis antérieur			
56	532 17 60-16	Support de l'ensemble de la suspension de châssis C.G.			

REMARQUE: Toutes les dimensions de composant sont données en pouces É.-U. -- 1 pouce = 25,4 mm.

PIÈCES DE RECHANGE

TRACTEUR - - NUMÉRO DE MODÈLE VLGT20H122A, NO. DE PRODUIT 964 79 69-00
ENTRAÎNEMENT



drive_6-vgt

PIÈCES DE RECHANGE

TRACTEUR - - NUMÉRO DE MODÈLE VLGT20H122A, NO. DE PRODUIT 964 79 69-00
ENTRAÎNEMENT

NO. DE RÉF.	NO. DE PIÈCE	DESCRIPTION	NO. DE RÉF.	NO. DE PIÈCE	DESCRIPTION
1	-----	Transmission 331-3000 (Commandez les pièces par suite du fabricant du transmission)	94	532 13 38-35	Attache
2	532 00 70-70	Clé 1/4 x 2.5	98	532 14 10-04	Support
3	532 00 75-63	Rondelle	106	532 14 29-18	Joint Trique
6	876 02 04-12	Goupille fendue	107	532 15 47-39	Conduite d'essene
7	532 14 05-07	Moyeu	108	532 14 29-17	Chapeau
9	532 14 00-80	Boulon	111	532 15 62-40	Entretoise
20	873 94 08-00	Écrou	112	532 17 85-58	Rondelle
22	532 18 02-35	Leiver de commande de vitesse	114	873 80 05-00	Écrou frein H 5/16-18 Unc
23	532 14 08-45	Bouton	117	873 90 06-00	Écrou frein 3/8-16
29	532 17 66-00	Frein	120	817 06 06-12	Vis 3/8-16 x .75
33	812 00 00-53	Bague	121	532 17 56-11	Support
34	532 07 16-73	Chapeau	122	872 01 05-20	Boulon 5/16-18 Unc x 2-1/2
35	532 13 76-48	Tige	123	532 18 32-54	Tige de changement de vitesse
36	532 14 94-12	Ressort de masse d'entraînement	124	532 16 54-92	Boulon à épaulement 5/16-18 x .561
37	532 12 17-49	Rondelle 25/32 x 1-1/4 x 16 Ja.	125	532 16 68-80	Vis 5/16-18 x 5/8
38	532 15 00-35	Douille de Nylon	126	532 16 60-02	Rondelle 5/16 ID x 1.0 x .125
39	874 32 10-16	Vis. #10-24 x 1	127	532 17 73-62	Raccord
40	532 17 85-75	Leiver de Commande	128	532 17 66-24	Ressort de masse d'entraînement
41	873 93 10-00	Écrou frein central 10-24 Unc	129	532 17 94-73	Ensemble du support
42	532 12 35-33	Couverture de la pédale	130	819 13 10-16	Rondelle 13/32 x 5/8 x 16 Ja.
46	532 14 51-70	Ressort de retenue	131	876 02 03-12	Goupille fendue 3/32 x 3/4
48	872 11 06-14	Boulon 3/8-16 x 1-3/4 Gr. 5	132	532 17 54-67	Support de montage de la transmission C.G.
50	532 13 14-94	Poulie du galet-tendeur	133	532 17 54-68	Support de montage de la transmission C.D.
52	532 12 77-83	Poulie du galet-tendeur	135	532 17 73-64	Ensemble de la commande
55	532 10 57-06	Palier	137	532 00 16-85	Écrou frein 5/16-18 NC Thd.
56	532 16 15-97	Courroie trapézoïdale	138	532 00 13-70	Rondelle butée 5/8 x 1.10 x 1/32
58	874 76 07-24	Boulon H 7/16-14 x 1-1/2	142	532 17 54-69	Attache de torsion
61	532 14 39-95	Poulie	143	817 06 05-12	Vis 5/16-18 x 3/4
64	532 17 66-01	Arbre, Pédale de frein	145	532 16 31-68	Rondelle
65	532 17 96-13	Boulon à épaulement	146	532 14 04-62	Ventilature
68	532 00 51-42	Goupille mécanidus	147	532 14 13-22	Rondelle
69	532 12 38-00	Rondelle	148	874 78 07-20	Boulon H 7/16-14 x 1 1/4 Cat 5
70	532 18 28-86	Panneau	151	874 76 05-14	Boulon H 5/16-18 x 7/8
73	874 49 05-48	Boulon H 5/16-18 x 3 Gr5	152	532 17 87-05	Boulon H 5/16-18 x 1
74	532 14 24-32	Vis H1/4-1/2	153	532 12 47-88	Ressort de retenue
77	874 78 07-16	Boulon H 7/16-14 x 1			
89	873 68 07-00	Écrou auto-serrant 7/16-14 Unc			

REMARQUE: Toutes les dimensions de composant sont données en pouces É.-U. -- 1 pouce = 25,4 mm.

PIÈCES DE RECHANGE

TRACTEUR - - NUMÉRO DE MODÈLE VLGT20H122A, NO. DE PRODUIT 964 79 69-00

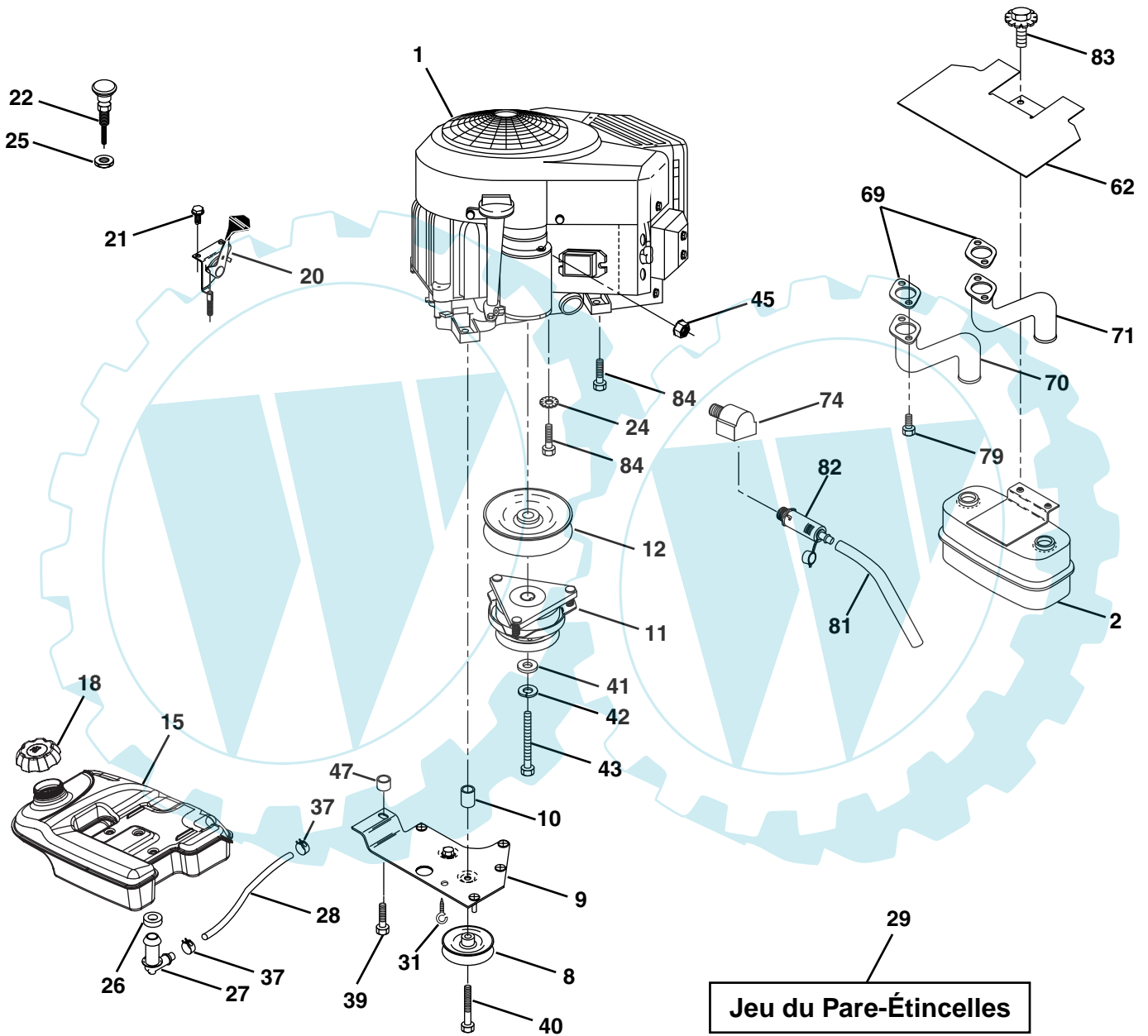
ENSEMBLE DE DIRECTION

NO. DE RÉF.	NO. DE PIÈCE	DESCRIPTION
1	532 17 20-92	Volant de direction
2	532 17 85-57	Ensemble d'essieu antérieur
3	532 12 48-36	Graisseur
4	532 16 18-49	Ensemble de la broche C.G.
5	532 16 18-48	Ensemble de la broche C.D.
6	532 12 49-31	Palier de butée durci
7	532 12 17-48	Rondelle 25/32 x 1-5/8 x 16 Ja.
8	812 00 00-29	Rondelle clip n°T5304-75
9	532 12 12-32	Chapeau de broche
10	874 78 10-44	Boulon H 5/8-11 x 2-3/4
11	532 13 65-18	Roulement d'essieu
12	873 90 10-00	Écrou frein à bride 5/8-11 Unc
13	532 12 17-49	Rondelle 25/32 x 1-1/4 x 16 Ja.
14	810 04 06-00	Rondelle frein à ressort hélicoïdale 3/8
15	532 12 47-01	Écrou H 3/8-24 Unf
16	532 14 51-03	Ensemble de l'arbre de direction
18	532 17 55-72	Barre de direction
19	532 15 60-11	Ensemble du soutien de direction
20	532 18 28-96	Colonne de direction
21	532 15 99-45	Adaptateur du volant de direction
22	532 15 51-05	Douille de direction
23	532 15 29-27	Vis
24	819 13 24-11	Rondelle 13/32 x 1-1/20 x 11
25	874 78 06-16	Boulon H 3/8-16 x 1 Cat. 5
26	532 17 20-93	Insert du volant de direction
27	532 12 49-37	Palier de la colonne de direction
28	817 00 06-12	Vis 3/8-16 X 3/4
29	532 10 42-39	Palier à bride
31	532 13 81-36	Chemise à enclenchement
32	819 11 16-10	Rondelle 11/32 x 1 x 10 Ja.
33	810 04 05-00	Rondelle frein à ressort hélicoïdale 5/16
34	874 78 05-12	Boulon H 5/16-18 x 3/4
35	532 13 80-59	Secteur denté de direction
36	532 18 67-99	Bielle d'accouplement
41	532 15 52-46	Support de l'interrupteur
42	817 49 05-08	Vis 5/16-18 x 1/2 Tyt
44	532 18 14-49	Rallonge de direction
46	819 13 16-10	Rondelle 13/32 x 1 x 10 Ja.
47	532 17 94-71	Support
48	817 06 06-12	Vis 3/8-16 x 3/4
49	532 17 58-20	Poullie
50	873 90 06-00	Écrou 3/8-16

REMARQUE: Toutes les dimensions de composant sont données en pouces É.-U. -- 1 pouce = 25,4 mm.

PIÈCES DE RECHANGE

TRACTEUR - - NUMÉRO DE MODÈLE VLGT20H122A, NO. DE PRODUIT 964 79 69-00
MOTEUR



engine-intek_10-vgt

PIÈCES DE RECHANGE

TRACTEUR - - NUMÉRO DE MODÈLE VLGT20H122A, NO. DE PRODUIT 964 79 69-00

MOTEUR

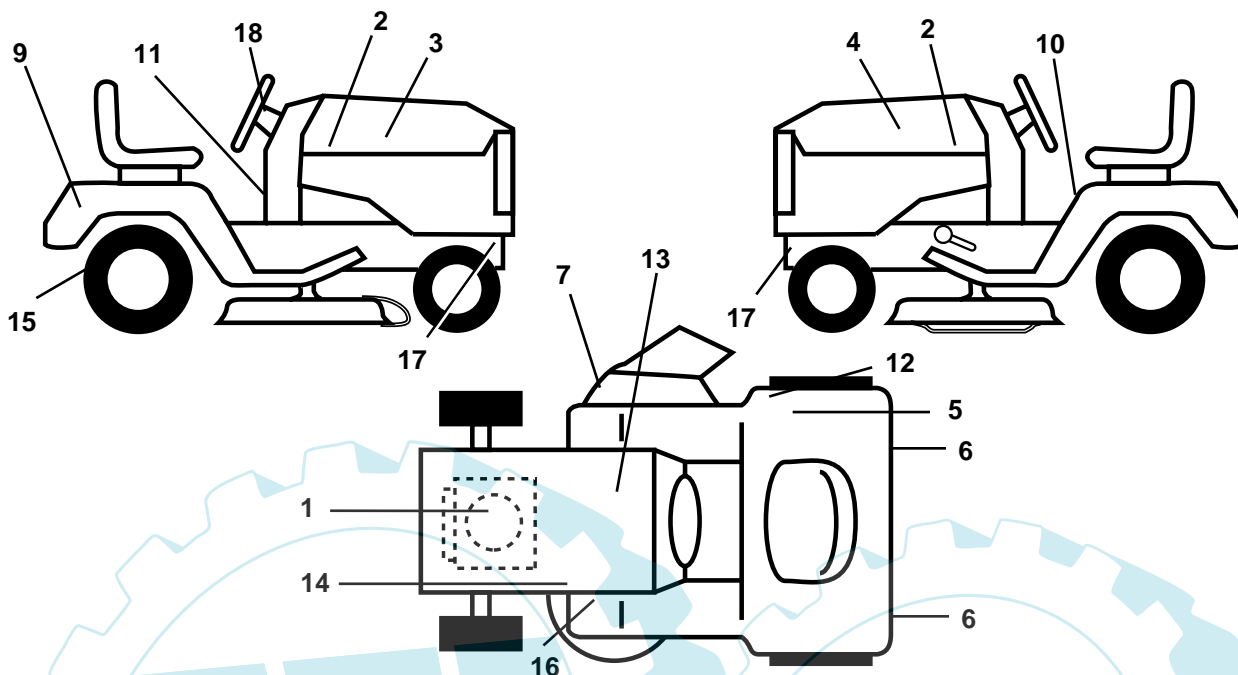
NO. DE RÉF.	NO. DE PIÈCE	DESCRIPTION	NO. DE RÉF.	NO. DE PIÈCE	DESCRIPTION
1	-----	Moteur Briggs, No. Modèle 407777 Commandez les pièces par suite du fabricant du moteur	37	532 12 34-87	Bride de serrage du tuyau
2	532 14 97-23	Silencieux 1-1/4" admission	39	817 49 06-36	Vis TT 3/8-16 x 2-1/4 UNC
8	532 12 13-61	Poulie du galet-tendeur trapézoïdal	40	817 49 06-64	Vis TT 3/8-16 x 4 UNC
9	532 17 77-48	Ensemble de l'arrêtoir de guide VGT	41	532 12 61-97	Rondelle 1-1/2 OD X 15/32 ID X .250
10	532 17 52-88	Douille	42	810 04 07-00	Rondelle frein 7/16
11	532 17 93-35	Embrayage électrique	43	532 17 99-53	Boulon H 7/16-20 X3.75 5 Ja.
12	532 14 39-96	Poulie du moteur VGT Embrayage électrique	45	873 51 04-00	Écrou à taquets H 1/4-20 UNC
15	532 17 91-15	Réservoir d'essence	47	532 17 52-87	Entretoise du moteur
18	532 18 29-02	Ensemble du bouchon du réservoir d'essence	62	532 14 66-29	Deflecteur
20	532 17 83-85	Commande des gaz	69	532 16 53-91	Garniture du silencieux #273485
21	532 17 18-75	Vis #13-16 x 3/4	70	532 17 60-69	Tuyau
22	532 17 86-39	Commande de starter	71	532 17 60-70	Tuyau
24	811 05 06-00	Rondelle à dents ext. 3/8	74	532 16 22-95	Coude
25	873 92 06-00	Écrou H 3/8-24 UNF	79	532 18 39-06	Vis à six pans creux
26	532 12 49-52	Douille	81	532 14 84-56	Tuyau de niveau d'huile
27	532 13 92-77	Tubulure du réservoir d'essence	82	532 18 16-54	Bouchon de niveau d'huile
28	532 12 47-03	Conduite d'essence	83	532 17 18-77	Boulon 5/16-18 x 3/4
29	532 13 71-80	Jeu du pare-étincelles	84	817 06 06-24	Vis 3/8-16 x 1-1/2
31	532 14 50-06	Pince			

REMARQUE: Toutes les dimensions de composant sont données en pouces É.-U. -- 1 pouce = 25,4 mm.

PIÈCES DE RECHANGE

TRACTEUR - - NUMÉRO DE MODÈLE VLGT20H122A, NO. DE PRODUIT 964 79 69-00

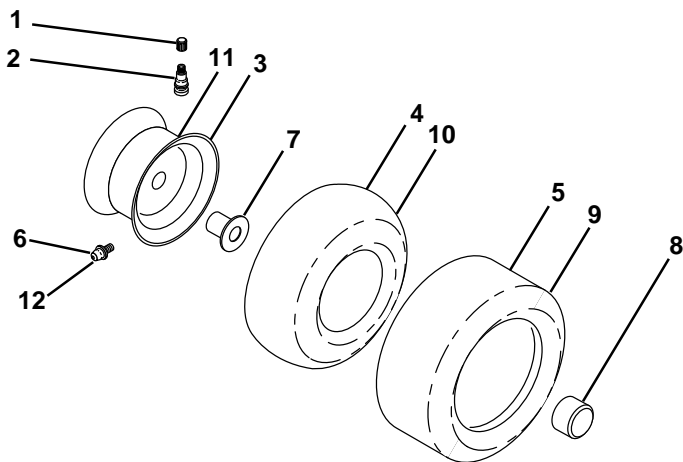
DÉCALCOMANIES



NO. DE RÉF.	NO. DE PIÈCE	DESCRIPTION
1	532 17 08-51	Décalcomanie Moteur
2	532 17 21-34	Décalcomanie du capot
3	532 18 65-44	Décalcomanie du capot C.D.
4	532 18 65-45	Décalcomanie du capot C.G.
5	532 18 04-33	Décalcomanie de certification
6	532 10 62-02	Décalcomanie du réflecteur arrière
7	532 18 21-66	Décalcomanie avec le symbole du doigt
9	532 13 94-66	Décalcomanie de l'aile, Vert Loisirs
10	532 14 54-98	Décalcomanie avec le symbole de lire le manuel
11	532 18 65-03	Décalcomanie du tableau de bord
12	532 14 08-37	Décalcomanie du frein de stationnement de la selle

NO. DE RÉF.	NO. DE PIÈCE	DESCRIPTION
13	532 14 50-05	Décalcomanie de la batterie
14	532 17 52-91	Décalcomanie du schéma de la courroie trapézoïdale
15	532 16 69-60	Décalcomanie de la barre d'attelage
16	532 17 78-73	Décalcomanie de l'embrayage/frein
17	532 15 97-36	Décalcomanie de châssis du silencieux
18	532 18 23-47	Décalcomanie de l'insert du volant de direction
--	532 16 25-98	Décalcomanie de la barre d'attelage
--	532 18 10-90	Coussin du repose-pied C.D.
--	532 18 10-91	Coussin du repose-pied C.G.
--	532 18 57-63	Manuel des pièces de rechange
--	532 18 57-62	Manuel de l'Opérateur

PNEUS ET ROUES



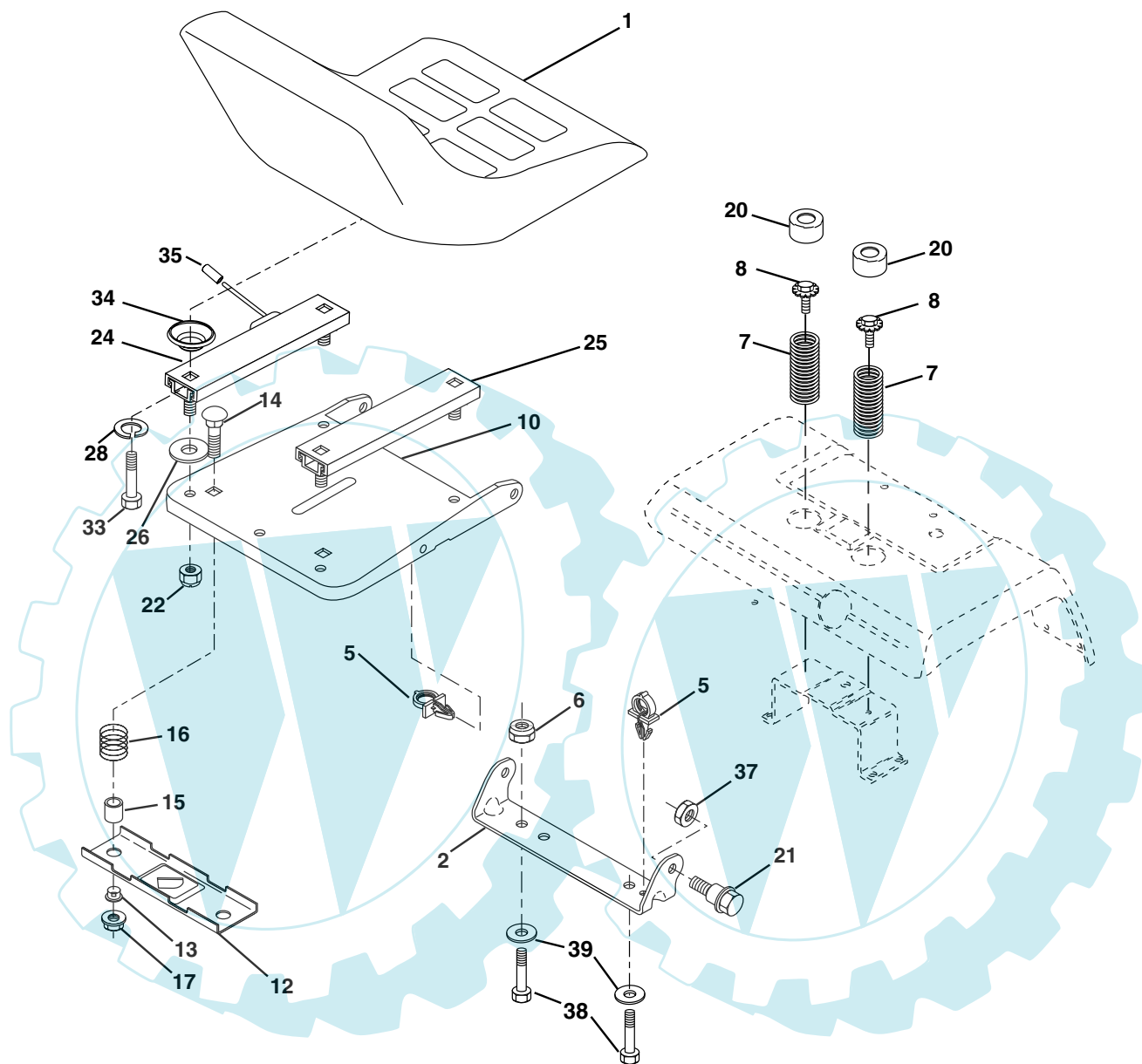
NO. DE RÉF.	NO. DE PIÈCE	DESCRIPTION
1	532 05 91-92	Capuchon de la valve de le pneu
2	532 06 51-39	Tubulure de la valve
3	532 18 69-40	Ensemble de la jante, antérieur
4	532 00 81-34	Tube antérieur (article de service seulement)
5	532 10 62-30	Pneu antérieur
6	532 12 49-57	Graisneur (de la roue antérieure seulement)
7	532 12 49-59	Palier de à bride (de la roue antérieure seulement)
8	532 17 50-39	Chapeau de l'essieu (de la roue antérieure seulement)
9	532 10 55-88	Pneu arrière
10	532 00 71-54	Tube antérieur (article de service seulement)
11	532 18 69-39	Ensemble de la jante, arrière
12	532 12 48-60	Graisneur (de la roue antérieure seulement)
--	532 14 43-34	Joint d'étanchéité de pneu (Tube de .30 [10 oz])

REMARQUE: Toutes les dimensions de composant sont données en pouces É.-U. -- 1 pouce = 25,4 mm.

PIÈCES DE RECHANGE

TRACTEUR - - NUMÉRO DE MODÈLE VLGT20H122A, NO. DE PRODUIT 964 79 69-00

ENSEMBLE DU SIÈGE

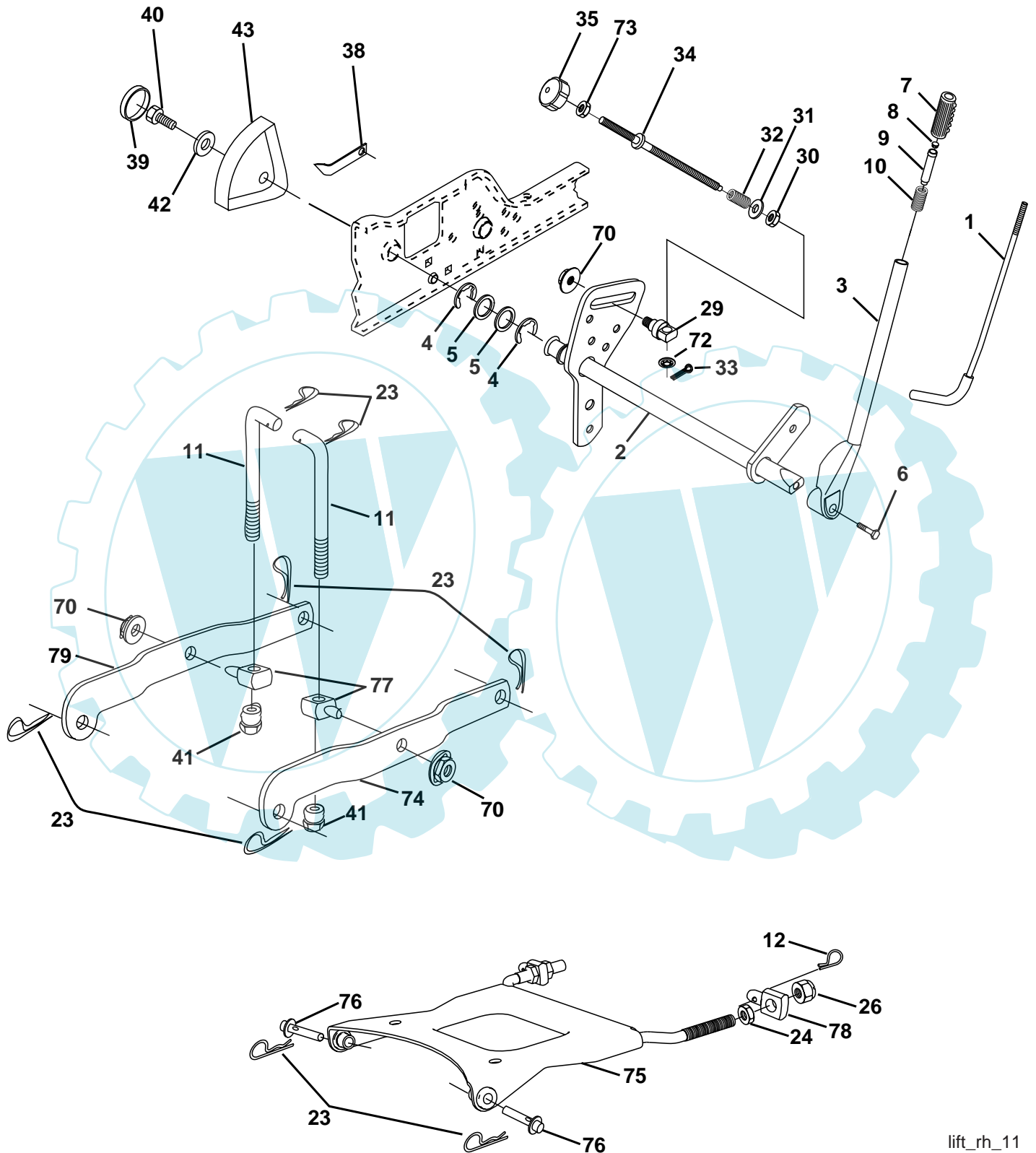


NO. DE RÉF.	NO. DE PIÈCE	DESCRIPTION	NO. DE RÉF.	NO. DE PIÈCE	DESCRIPTION
1	532 12 68-26	Siège	21	532 17 18-52	Boulon de chariot 5/16-18 Unc-2A
2	532 14 05-51	Support de pivot du siège	22	873 68 05-00	Écrou auto-serrant 5/16-18 Unc
5	532 14 50-06	Collier pressé	24	532 17 79-46	Glissière la piste de siège, verrouillant
6	873 80 06-00	Écrou 3/8-16 Unc	25	532 17 79-47	Glissière la piste de siège, libre
7	532 12 41-81	Ressort de compression du siège	26	819 11 10-12	Rondelle 11/32 x 5/8 x 12 Ja.
8	532 17 18-77	Boulon 5/16-18 UNC X 3/4	28	810 01 05-00	Rondelle
10	532 18 24-93	Cuvette du siège	33	874 78 05-16	Boulon H 5/16-18 x 1
12	532 12 12-46	Support de montage de l'interrupteur	34	532 12 44-27	Entretoise
13	532 12 12-48	Douille de bouton-pression	35	532 17 84-26	Chapeau de vinlye
14	872 05 04-12	Boulon de chariot 1/4-20 X 1-1/2	37	873 80 05-00	Écrou 5/16-18 Unc
15	532 12 12-49	Entretoise fendue	38	871 11 06-16	Boulon 3/8-16 Unc x 1
16	532 12 37-40	Ressort de compression	39	819 13 16-10	Rondelle plate 13/32 x 1 x 10 Cat.
17	532 12 39-76	Écrou frein 1/4 Cat. 5			
20	532 12 42-38	Rondelle tendeur du siège			

REMARQUE: Toutes les dimensions de composant sont données en pouces É.-U. -- 1 pouce = 25,4 mm.

PIÈCES DE RECHANGE

TRACTEUR - - NUMÉRO DE MODÈLE VLGT20H122A, NO. DE PRODUIT 964 79 69-00
ENSEMBLE DU LEVAGE



lift_rh_11

PIÈCES DE RECHANGE

TRACTEUR - - NUMÉRO DE MODÈLE VLGT20H122A, NO. DE PRODUIT 964 79 69-00
ENSEMBLE DU LEVAGE

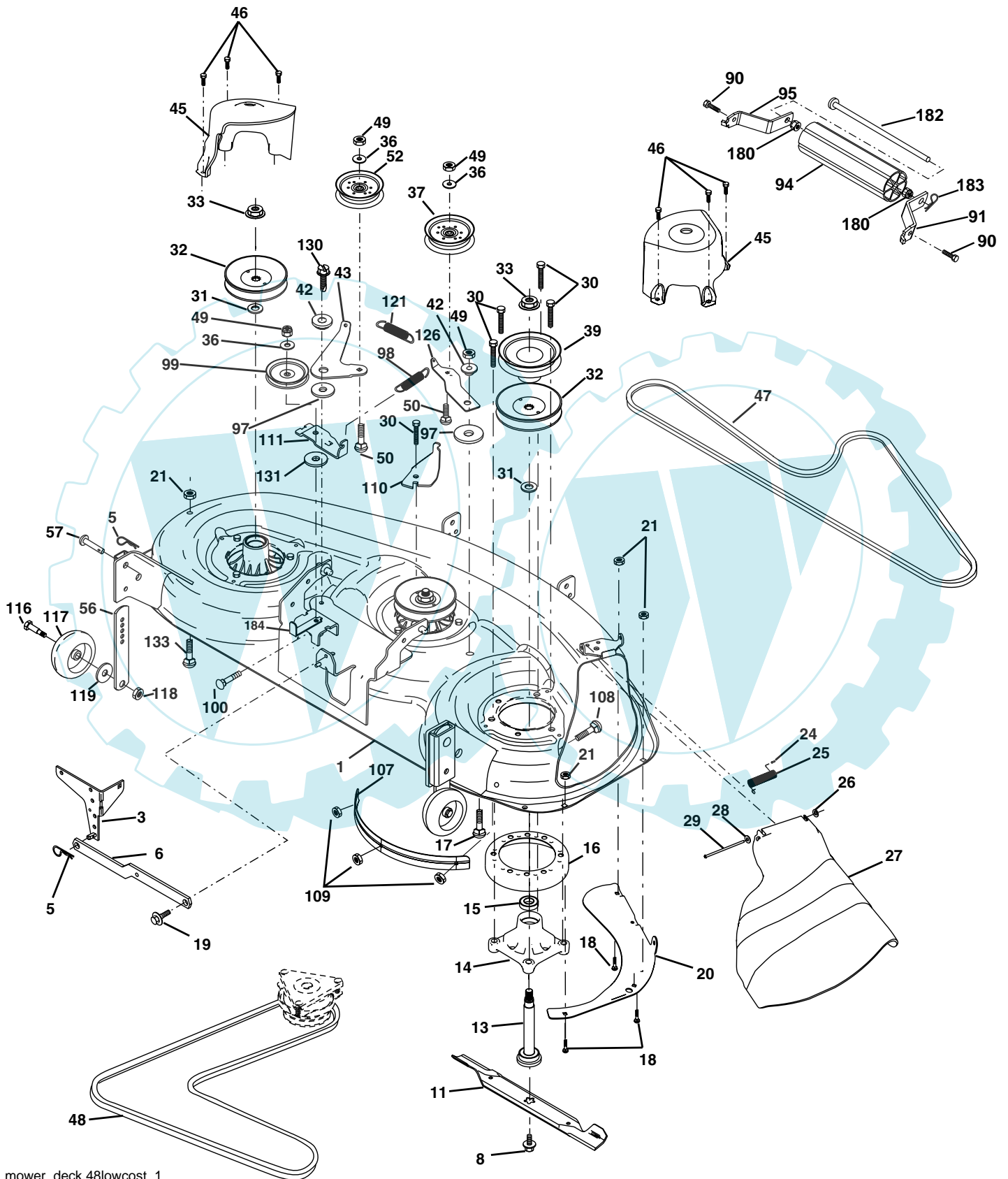
NO. DE RÉF.	NO. DE PIÈCE	DESCRIPTION
1	532 12 10-06	Ensemble de la tige du levier de levage
2	532 18 00-45	Ensemble de l'arbre de levage
3	532 15 91-89	Ensemble du levier de levage
4	812 00 00-22	Bague en E Truarc n°5133-87
5	819 29 20-16	Rondelle 29/32 x 1-1/4 x 16 Ja.
6	871 11 06-24	Boulon H 3/8-16 x 1-1/2
7	532 10 94-13	Poignée cannelée
8	532 12 45-26	Bouton de plongeur
9	532 12 23-64	Plongeur
10	532 18 38-94	Ressort 0.620D x 2.125
11	532 17 53-75	Raccord de levage
12	532 16 35-52	Ressort de retenue
23	532 00 49-39	Ressort de retenue
24	873 35 08-00	Contre-écrou H 1/2-13 Unc
26	873 68 08-00	Écrou 1/2-13 Unc
29	532 15 02-33	Tourillon
30	532 11 08-07	Écrou
31	819 13 10-16	Rondelle 13/32 x 5/8 x 16 Ja.
32	532 13 71-50	Ressort de compression
33	876 02 03-08	Goupille fendue 3/32 x 1/2
34	532 13 71-67	Tige de réglage de levage
35	532 13 80-57	Bouton de hauteur 3/8-16 Unc
38	532 15 50-97	Aiguille d'indicateur de hauteur
39	532 12 39-35	Bouchon de trou
40	817 06 05-16	Vis à filets laminés 5/16-18 X 1.0
41	532 17 59-94	Écrou 7/16-20
42	819 11 24-10	Rondelle 11/32 x 1-1/2 x 10 Ja.
43	532 12 39-34	Échelle de l'indicateur de hauteur
70	532 14 52-12	Écrou frein H
72	532 11 04-52	Rondelle frein
73	873 35 06-00	Contre-écrou 3/8-16 Unc
74	532 17 58-02	Bras de suspension
75	532 17 58-05	Plaque
76	532 17 55-60	Goupille
77	532 17 62-05	Tourillon de suspension
78	532 17 56-89	Tourillon de suspension
79	532 17 53-78	Bras de suspension
80	532 12 66-84	Rondelle 1/4 x 5/8 x .062

REMARQUE: Toutes les dimensions de composant sont données en pouces É.-U. -- 1 pouce = 25,4 mm.

PIÈCES DE RECHANGE

TRACTEUR - - NUMÉRO DE MODÈLE VLGT20H122A, NO. DE PRODUIT 964 79 69-00

CARTER DE TONDEUSE



mower_deck.48lowcost_1

PIÈCES DE RECHANGE

TRACTEUR - - NUMÉRO DE MODÈLE VLGT20H122A, NO. DE PRODUIT 964 79 69-00

CARTER DE TONDEUSE

NO. DE RÉF.	NO. DE PIÈCE	DESCRIPTION	NO. DE RÉF.	NO. DE PIÈCE	DESCRIPTION
1	532 18 03-59	Ensemble du carter	48	532 17 43-68	Courroie trapézoïdale de tondeuse primaire
3	532 17 89-15	Ensemble du support	49	873 68 06-00	Écrou auto-serrant 3/8-16 Unc
5	532 00 49-39	Ressort de retenue	50	872 11 06-12	Boulon à chariot 3/8-16 x 1-1/2 Gr. 5
6	532 17 80-24	Bras de suspension arrière	52	532 17 58-20	Poulie de tension
8	532 17 43-65	Boulon 7/16 Asm. Blade	56	532 15 59-86	Barre de réglage
11	532 18 00-54	Lame	57	532 15 69-41	Riveter
13	532 17 51-47	Ensemble de l'arbre avec un palier inférieur	90	874 76 05-16	Boulon h 5/16-18 x 1
14	532 17 43-58	Ensemble du mandrin	91	532 18 05-35	Support
15	532 11 04-85	Roulement à billes de mandrin	94	532 17 60-66	Rouleau
16	532 17 44-93	Dispositif du courant à air	95	532 18 05-34	Support
17	872 11 06-10	Boulon 3/8-16 x 1.25	97	532 17 85-15	Rondelle durcie
18	872 14 05-05	Boulon 5/16-18 x 5/8	98	532 17 85-15	Ressort primaire
19	532 13 28-27	Boulon H 5/16-18	99	532 18 40-58	Poulie
20	532 17 43-78	Chicane	100	872 11 06-16	Boulon 3/8-16 Unc x 2
21	873 68 05-00	Écrou 5/16-18 Unc	110	532 17 50-16	Bras de ressort
24	532 10 53-04	Chapeau de manchon	111	532 17 46-10	Bras de ressort de tension
25	532 17 80-12	Ressort de torsion	116	532 18 42-19	Boulon à épaulement
26	532 11 04-52	Rondelle frein	117	532 13 39-57	Support de roue
27	532 18 17-07	Défecteur	118	873 93 06-00	Écrou auto-serrant 3/8-16 Unc
28	819 11 10-16	Rondelle 11/32 x 5/8 x 16 Ga.	119	819 12 14-14	Rondelle 3/8 x 7/8 x 14 Ga.
29	532 13 14-91	Tige	121	532 17 43-71	Ressort secondaire
30	532 17 39-84	Vis à tête	126	532 17 43-72	Bras du galet-tendeur primaire
31	532 12 99-63	Rondelle d'entretoise	130	817 00 06-16	Vis 3/8-16 x 1.0
32	532 17 78-65	Poulie du mandrin	131	819 13 16-06	Rondelle 13/32 x 1.0 x 6 Ga.
33	532 17 83-42	Écrou frein 9/16	133	872 11 05-06	Boulon 5/16-18 Unc x 3/4
36	819 13 13-16	Rondelle 13/32 x 13/16 x 16 Ga.	180	873 80 05-00	Écrou 5/16-18 Unc
37	532 17 79-68	Poulie	182	532 17 91-27	Tige de rouleau
39	532 17 43-75	Poulie du galet-tendeur	183	532 16 35-52	Ressort de retenue
42	532 16 57-23	Entretoise d'arrêt	184	532 17 39-79	Guide-courroie du galet-tendeur
43	532 17 43-73	Bras du galet-tendeur secondaire	--	532 18 17-04	Carter de tondeuse complet
45	532 18 08-06	Couverture tu mandrin	--	532 17 43-57	Ensemble du mandrin (Y compris les nos. de réf. 13-15)
46	532 13 77-29	Vis à filets laminés 1/4-20 x 5/8			
47	532 18 08-08	Courroie trapézoïdale de tondeuse secondaire			

REMARQUE: Toutes les dimensions de composant sont données en pouces É.-U. -- 1 pouce = 25,4 mm.



VERTS LOISIRS

Ihr Ersatzteilspezialist im Internet